

拆卸和安装

1. 驱动皮带

- a. 皮带的检查
- b. 张紧度调整
- c. 拆卸
- d. 安装
- e. 皮带自动张紧器

驱动皮带

皮带的检查

注意：

皮带的挠度基本上是不需要调整的；但是下面的几点还是应该检查一下：

- 检查皮带是否有损伤或裂缝。
- 检查皮带上是否有灰尘、沙子等。
- 检查自动张紧器上是否有油液泄露。

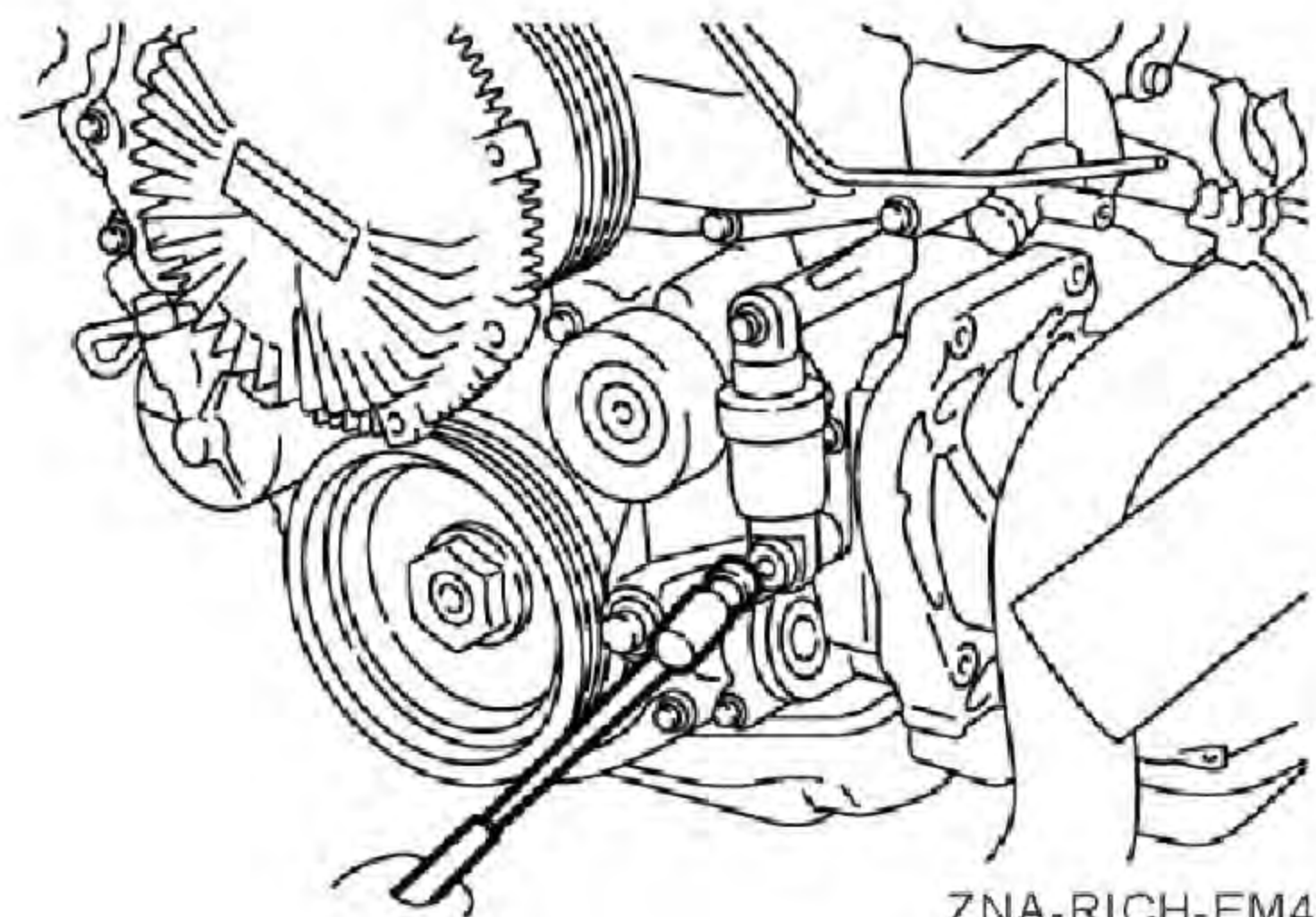
张紧度调整

皮带张紧力无需调整，因为它通过自动张紧器自行调节的。





ZNA-RICH-EM4002



拆卸

用扳手 (至少 500mm(16.69 in)) 长按照图示方向对螺母 A 施加一个力矩。

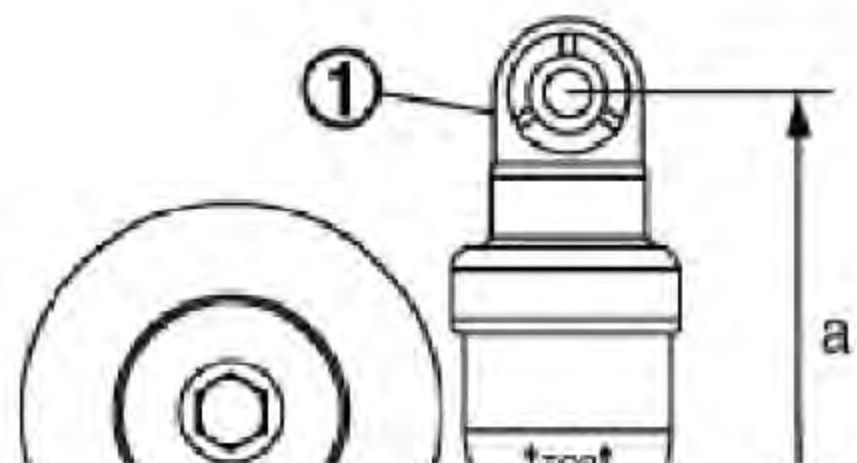
注意:

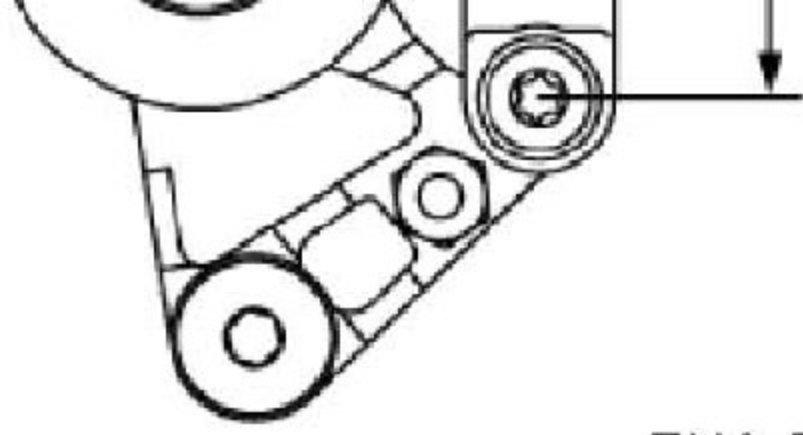
用力不要过大且要慢慢用力。

1. 将皮带从发电机上拆掉。

注意:

不要把手放在那些容易让皮带夹住手的地方。





ZNA-RICH-EM4105

注意：

自动张紧器上的箭头应朝上。

自动张紧器高度“a”：

安装高度：77.5 mm (3.051 in)

压缩极限：84.5 (3.327 in)

安装

1. 将皮带安装到除发电机皮带轮之外的每个轮子上。
2. 用扳手 (至少 500mm(16.69 in)) 长按照图示方向对螺母 A 施加一个力矩。

注意：

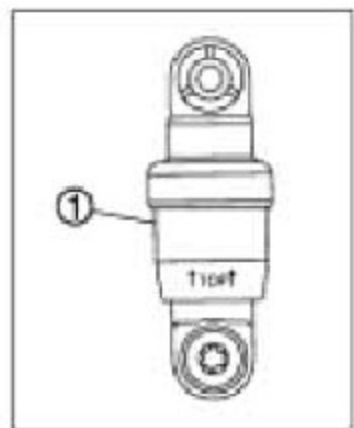
用力不要过大且要慢慢用力。

3. 将皮带安装到发电机皮带轮上，松开扳手。

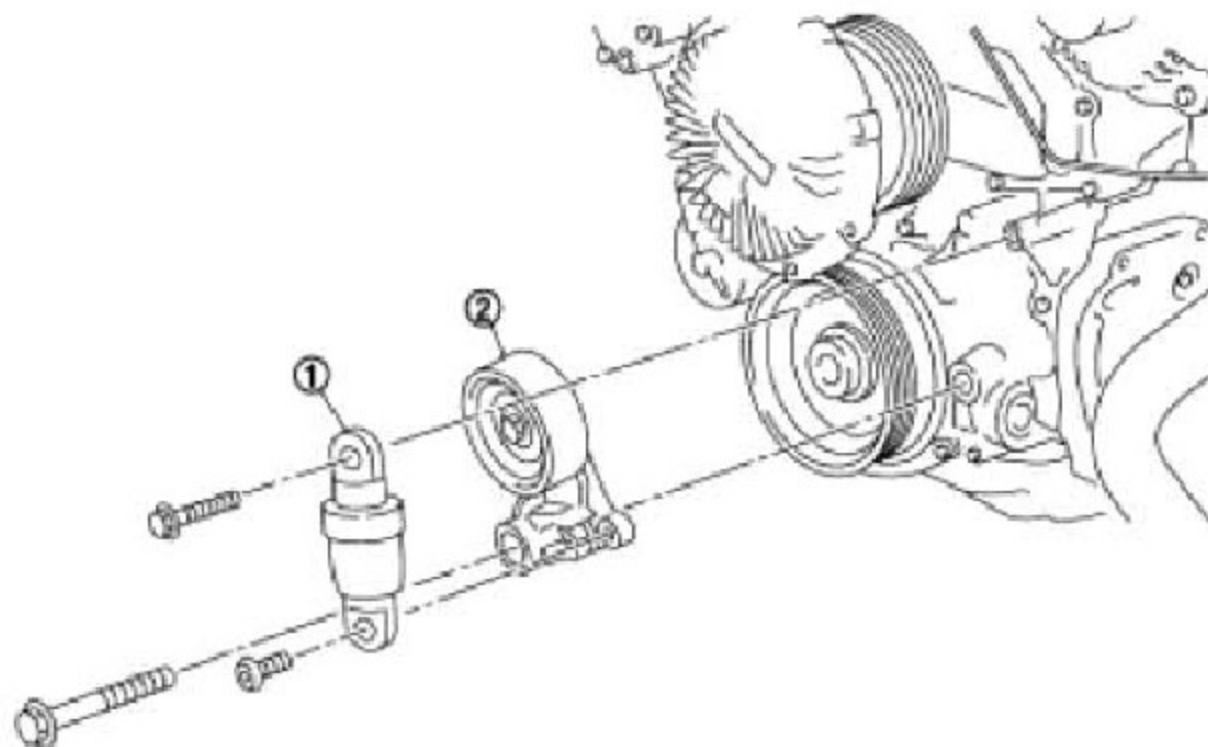
注意：

不要把手放在那些容易让皮带夹住手的地方。

皮带自动张紧器




: N·m (kg·m, in·lb)
 : N·m (kg·m, ft·lb)



ZNA-RICH-EM4106

1. 调节单元

2. 张紧轮

：向上标记指向上方。

拆卸

1. 拆掉皮带。参见 [EM, “张紧度调整”](#)

- 不要拿掉装在皮带张紧器调节单元上的张紧器支架（维修工具）。

2. 拆掉调节单元和张紧轮。

3. 拆掉惰轮。

检查

- 检查皮带轮无松动，且运转平稳。
- 检查调节单元有无漏油现象。

安装

按照拆卸相反的顺序进行安装。

注意：

皮带安装完成前不要拿掉张紧器支架（维修工具）。